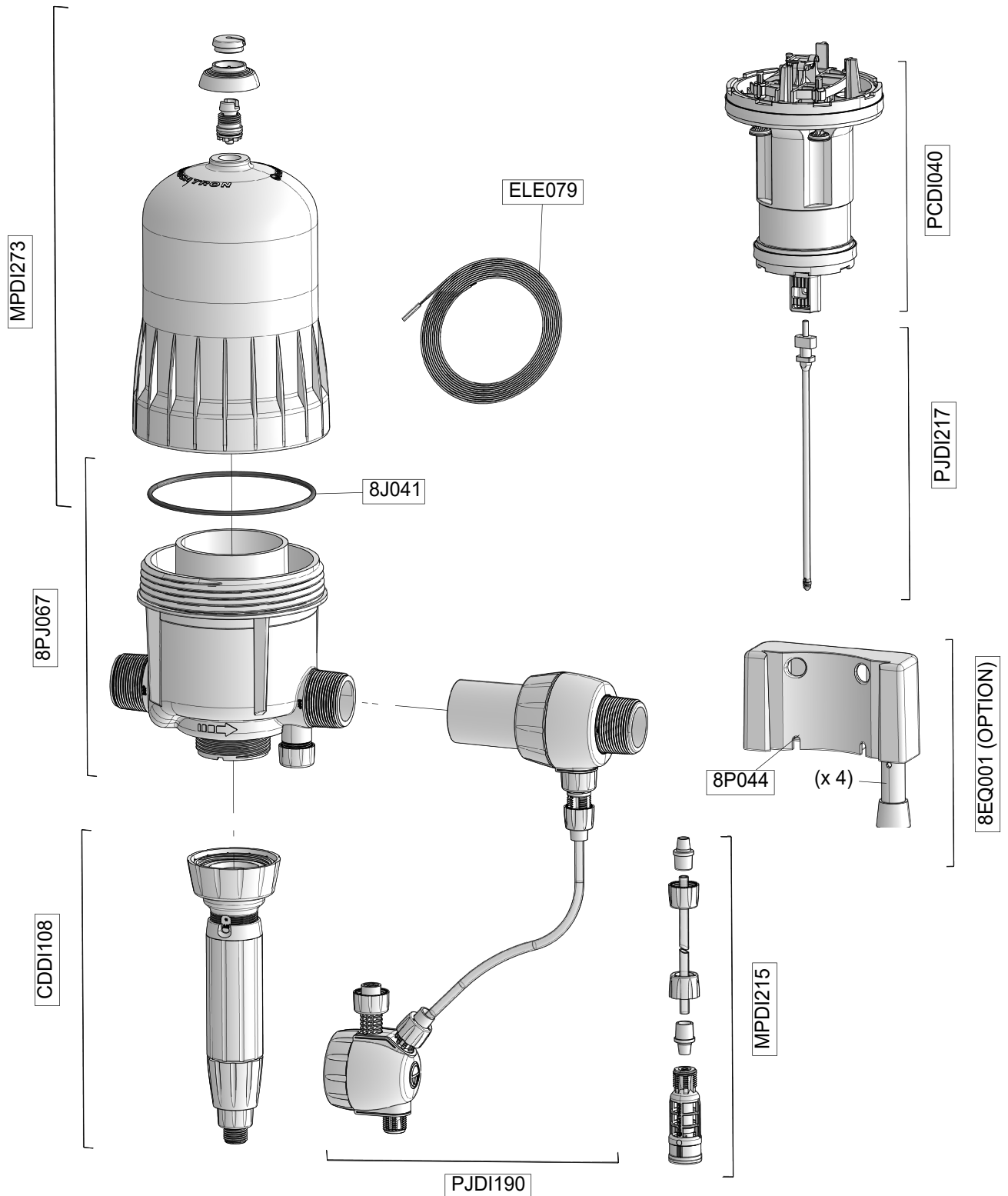


# D9CT 0.03 - 0.2 % IE

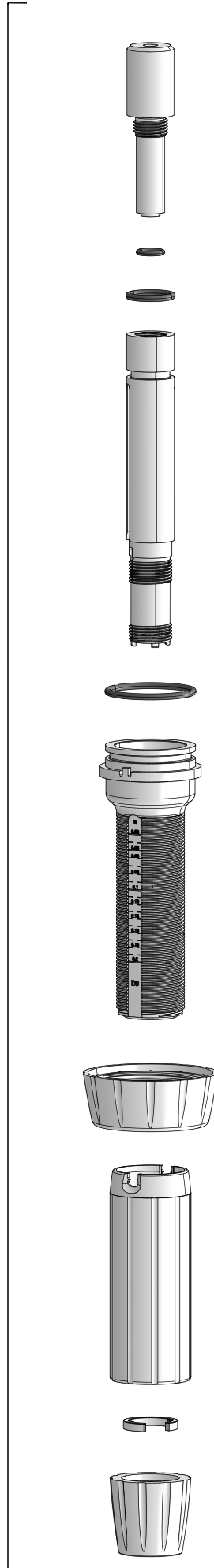
9m<sup>3</sup>/h - 0.03 - 0.2%  
40 GPM - 1:3000 - 1:500  
0.5 - 8 bar  
7 - 116 psi



# D9CT 0.03 - 0.2 % IE

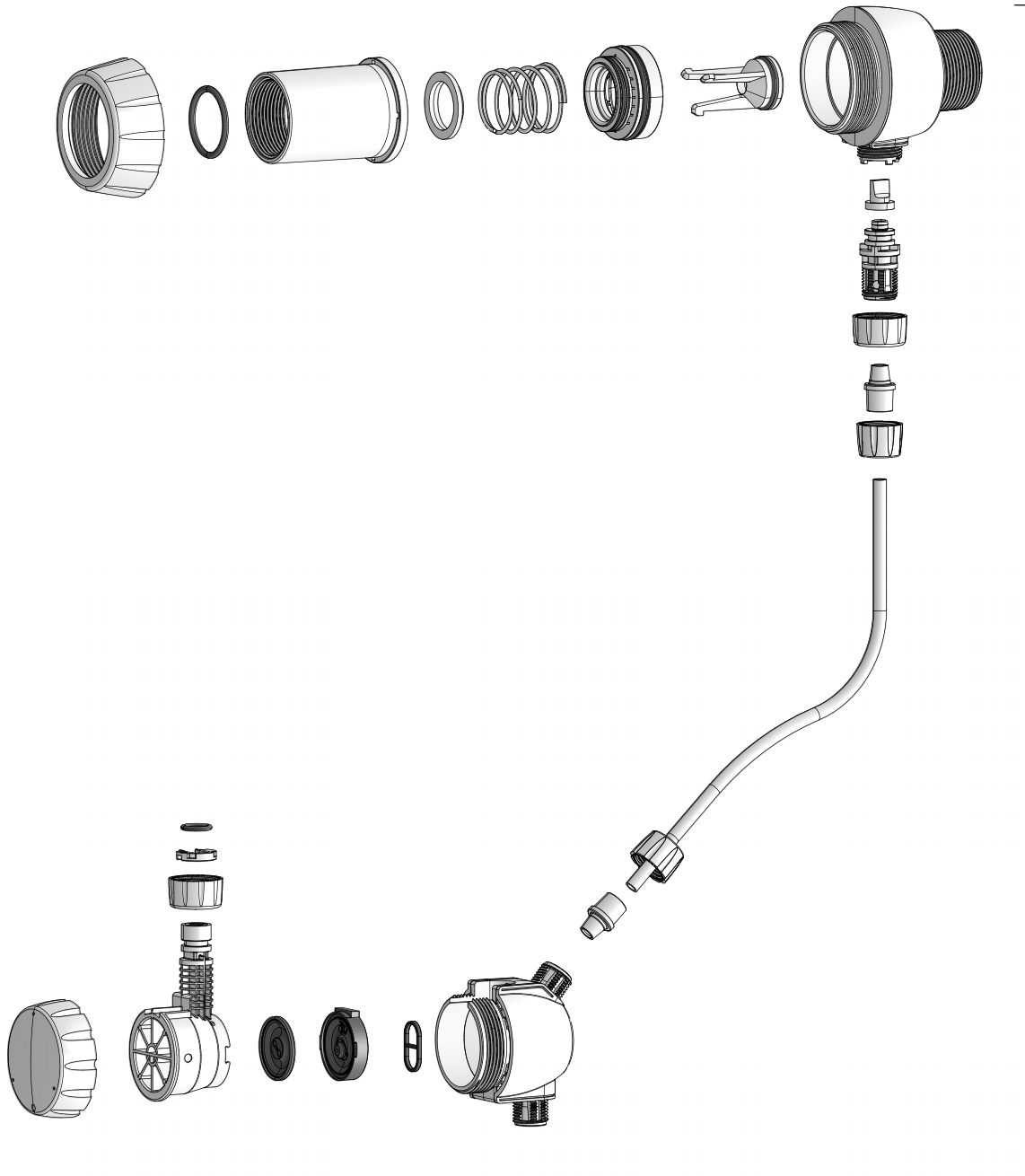
9m<sup>3</sup>/h - 0.03 - 0.2%  
40 GPM - 1:3000 - 1:500  
0.5 - 8 bar  
7 - 116 psi

CDD1108



# D9CT 0.03 - 0.2 % IE

9m<sup>3</sup>/h - 0.03 - 0.2%  
40 GPM - 1:3000 - 1:500  
0.5 - 8 bar  
7 - 116 psi



PJD1190

